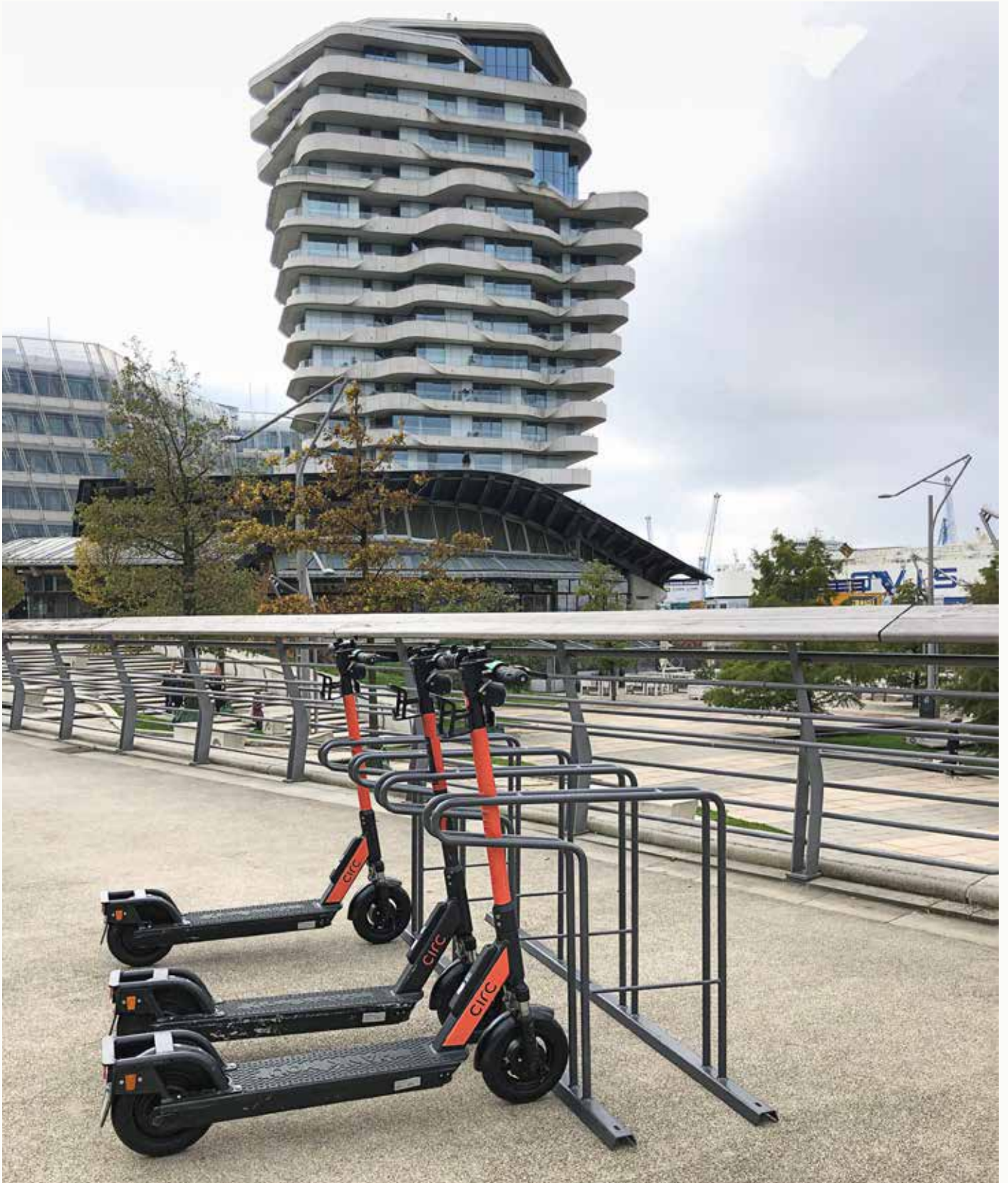




Scooterparker Rollerständer



Scooterparker | Rollerstände



Scooterparker Modell S 2

- hergestellt aus Stahlrohr 21,3 mm
- Reihenständer, einseitige Einstellung
- Höhe über Boden 800 mm
- Länge: 1000 mm = 2 Plätze
- Abstand: 500 mm
- zum Aufdübeln
- inkl. Verbindungslaschen und Schrauben zur Verbindung
- verzinkt und zusätzlich Pulverbeschichtet nach DB 703 andere RAL oder DB Farben möglich

Eingetragenes Design



Scooterparker Modell S 2 45 Grad Einstellung

- hergestellt aus Stahlrohr 21,3 mm
- Reihenständer, einseitige Einstellung
- Höhe über Boden 800 mm
- Länge: 1000 mm = 2 Plätze
- Abstand: 500 mm
- zum Aufdübeln
- inkl. Verbindungslaschen und Schrauben zur Verbindung
- verzinkt und zusätzlich Pulverbeschichtet nach DB 703 andere RAL oder DB Farben möglich

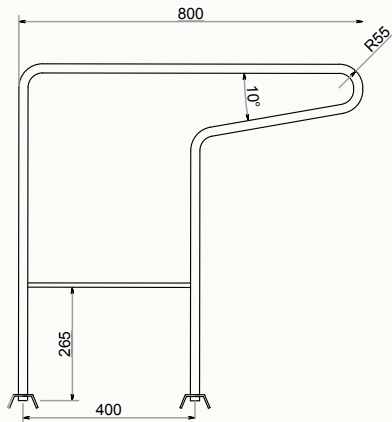
Eingetragenes Design



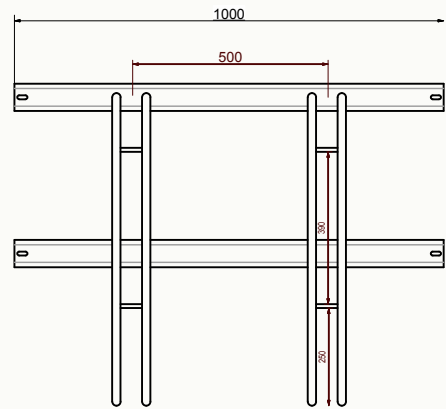
Scooterparker Modell S 4

- hergestellt aus Stahlrohr 21,3 mm
- Reihenständer, doppelseitige Einstellung
- Höhe über Boden 800 mm
- Länge: 1000 mm = 4 Plätze
- Abstand: 500 mm
- zum Aufdübeln
- inkl. Verbindungslaschen und Schrauben zur Verbindung
- verzinkt und zusätzlich Pulverbeschichtet nach DB 703 andere RAL oder DB Farben möglich

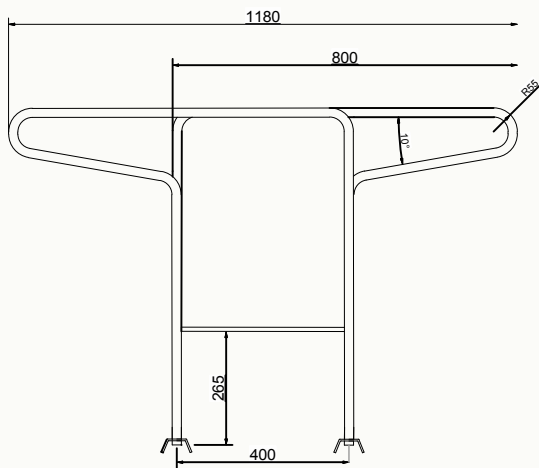
Eingetragenes Design



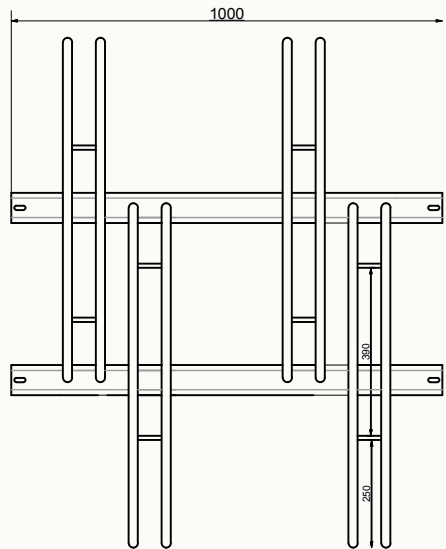
Scooterstander S 2 (Seitenansicht)



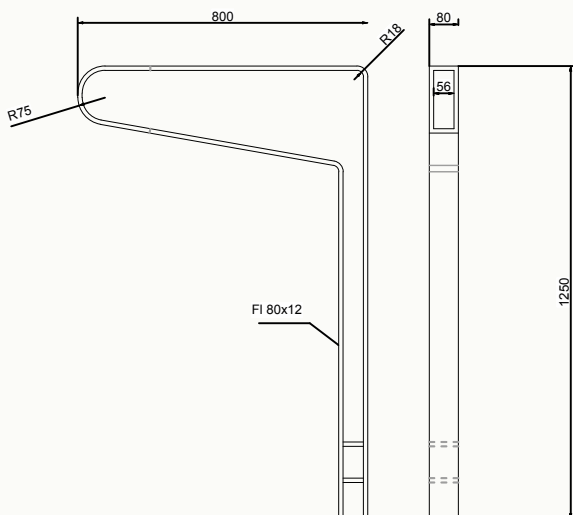
Scooterstander S 2 (Draufsicht)



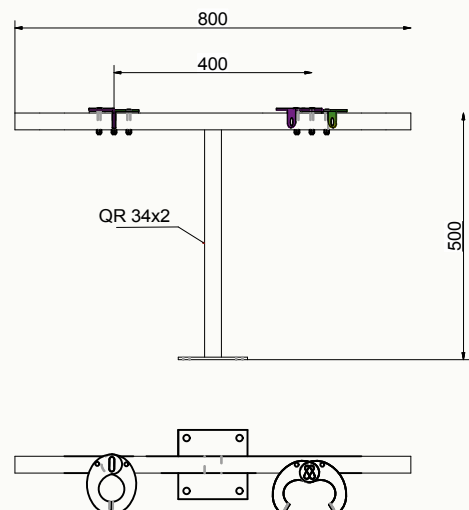
Scooterstander S 4 (Seitenansicht)



Scooterstander S 4 (Draufsicht)



Scooterstander Modell Hamburg Variante zum Einbetonieren – auch lieferbar mit Bodenplatte zum Aufdübeln



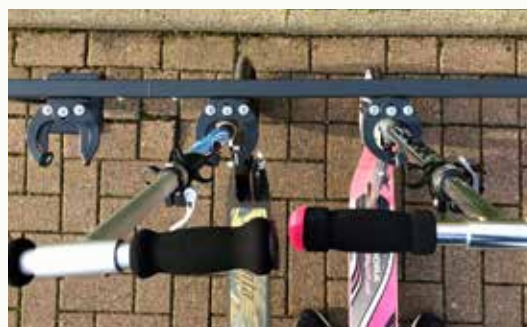
Scooterstander Modell Langelsheim Variante zum Aufdübeln – auch lieferbar zum Einbetonieren

Scooterparker Rollerstände



Scooterparker Modell Hamburg

- hergestellt aus Flachstahl 80 x 12 mm
Breite: 800 mm
Höhe über Boden: 800 mm
- Ausführung zum Aufschrauben oder zum Einbetonieren lieferbar
- verzinkt inkl. Pulverbeschichtung nach RAL 7016
- andere Farben möglich



Scooterparker Modell Langelsheim

- Variante zum Aufdübeln
- verzinkt inkl. Pulverbeschichtung nach RAL 7016
- inkl. Lenkersicherung mit Aufnahme handelsüblicher Fahrradschlösser
- das System kann durch weitere Module erweitert werden
- andere Farben möglich
- auch lieferbar zum Einbetonieren



Illmann Metallbau GmbH

Innerstetal 9
D-38685 Langelsheim

Telefon 053 26 / 502-0
Telefax 053 26 / 502-298

E-Mail: info@ilco-metall.de
Internet: www.ilco-metall.de